



Freudenberg Filtration Technologies KG

D-69465 Weinheim
Phone +49 (0)6201 80 6264
Fax +49 (0)6201 88 6299

Contact Person: Jutta Becker
viledon@freudenberg-nw.com
www.freudenberg-filter.com

Viledon Filters - the experts for air and liquids

Freudenberg Filtration Technologies is one of the Business Groups which make up the worldwide active Freudenberg Group and for more than 50 years now has been developing innovative filtration solutions based on top-class nonwovens produced in-house.

Under the brand-name of Viledon, the group offers a complete range of air filters in the Filter Classes from G 3 to U 17 for intake, exhaust and recirculated air filtration. The applications for Viledon filters cover:

- air-conditioning and cleanroom systems
- surface treatment lines and paint spray booths
- intake air filtration for machinery and processes
- dust removal systems

In liquid filtration jobs, Viledon nonwovens media are used for filtering milk, edible oil, drinking water and process fluids and they also serve as support materials and pleating aids for membranes. Typical applications are:

- Food and beverage filtration
- Coolant and lubricant filtration
- Oil and fuel filtration
- Support and drainage media for membranes in micro-, ultra- and nano-filtration and reverse osmosis

Viledon Filter - die Experten für Luft und Flüssigkeiten

Freudenberg Filtration Technologies ist ein Teilkonzern der weltweit tätigen Unternehmensgruppe Freudenberg und entwickelt seit über 50 Jahren auf Basis von hochklassigen Vliesstoffen eigener Produktion innovative Filterlösungen für Mensch und Industrie.

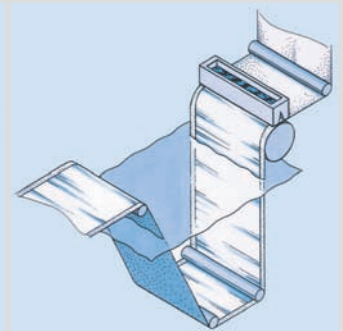
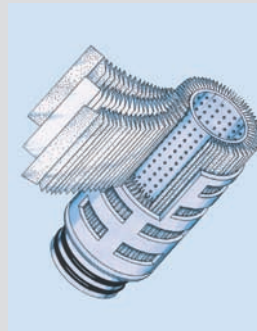
Unter dem Markennamen Viledon wird ein komplettes Filterprogramm für die Zu-, Ab- und Umluftfiltration von Filterklasse G 3 bis U 17 angeboten. Viledon Filter werden eingesetzt in der:

- Klima- und Reinraumtechnik
- Oberflächentechnik und Lackierkabinen
- Zuluftfiltration für Maschinen und Prozesse
- Entstaubungstechnik

In der Flüssigkeitsfiltration filtern und separieren Viledon Vliesstoffmedien Milch, Speiseöl, Trinkwasser sowie Prozessflüssigkeiten und dienen als Stützmaterialien und Plissierhilfe für Membranen.

Die Einsatzgebiete umfassen hier:

- Lebensmittelfiltration
- Kühlschmiermittelfiltration
- Öl- und Kraftstofffiltration
- Träger- und Drainagemedien für Membranen in Mikro-, Ultra- und Nanofiltration sowie Umkehrosmose



Core competencies

- Filter media produced in-house
- Customized filter solutions
- Cost-efficient, reliable, long-lasting

Kernkompetenzen

- Filtermedien eigener Herstellung
- Kundenspezifische Filterlösungen
- Wirtschaftlich, betriebssicher, langlebig